

مشخصات سخت افزاری دستگاه			
کد دستگاه:	واحد:	اتاق:	تلفن:
نوع دستگاه:	تحويل گیرنده:	اپرا تور: خانم/آقای	خانم/آقای
<input type="checkbox"/> کلاینت سرور	خانم/آقای	تاریخ: / /	تهیه کننده: خانم/آقای
<input type="checkbox"/> کلاینت سخت افزار خاص	پشتیبان: <input type="checkbox"/> سازمان/شرکت		
<input type="checkbox"/> لپ تاپ	<input type="checkbox"/>		

<input type="checkbox"/> Case		Power: <input type="checkbox"/> 250 <input type="checkbox"/> 350 <input type="checkbox"/> 400 <input type="checkbox"/> 500 <input type="checkbox"/> 900 <input type="checkbox"/> W	اموال/سریال:
<input type="checkbox"/> Mainboard	<input type="checkbox"/> Gigabyte <input type="checkbox"/> Asus <input type="checkbox"/>	Model:	Bios: <input type="checkbox"/> AM <input type="checkbox"/> Phoenix <input type="checkbox"/> Award <input type="checkbox"/> Ver: Date:
<input type="checkbox"/> CPU	<input type="checkbox"/> Intel <input type="checkbox"/> AMD <input type="checkbox"/> NV <input type="checkbox"/>	Socket: Model: Speed:	
<input type="checkbox"/> RAM	Mark:	<input type="checkbox"/> 64MB <input type="checkbox"/> 128MB <input type="checkbox"/> 256MB <input type="checkbox"/> 512MB <input type="checkbox"/> 1GB <input type="checkbox"/> 2GB <input type="checkbox"/> 3GB <input type="checkbox"/> 4GB <input type="checkbox"/> 8GB <input type="checkbox"/>	<input type="checkbox"/> DDR <input type="checkbox"/> DDRII <input type="checkbox"/> DDRIII <input type="checkbox"/> Speed: CH:
<input type="checkbox"/> Graphic Card	<input type="checkbox"/> Onboard <input type="checkbox"/> ATI <input type="checkbox"/> NV <input type="checkbox"/> GB <input type="checkbox"/>	<input type="checkbox"/> 16MB <input type="checkbox"/> 32MB <input type="checkbox"/> 64MB <input type="checkbox"/> 128MB <input type="checkbox"/> 256MB <input type="checkbox"/> 512MB <input type="checkbox"/> 1GB <input type="checkbox"/> 2GB	Model:
<input type="checkbox"/> Hard Disk 1	<input type="checkbox"/> WD <input type="checkbox"/> Maxtor <input type="checkbox"/> Seagate <input type="checkbox"/>	<input type="checkbox"/> 40GB <input type="checkbox"/> 80GB <input type="checkbox"/> 120GB <input type="checkbox"/> 200GB <input type="checkbox"/> 500GB <input type="checkbox"/> 1TB <input type="checkbox"/> 2TB <input type="checkbox"/>	Serial:
<input type="checkbox"/> Hard Disk 2	<input type="checkbox"/> WD <input type="checkbox"/> Maxtor <input type="checkbox"/> Seagate <input type="checkbox"/>	<input type="checkbox"/> 40GB <input type="checkbox"/> 80GB <input type="checkbox"/> 120GB <input type="checkbox"/> 200GB <input type="checkbox"/> 500GB <input type="checkbox"/> 1TB <input type="checkbox"/> 2TB <input type="checkbox"/>	Serial:
<input type="checkbox"/> CDD 1	<input type="checkbox"/> CDR <input type="checkbox"/> DVDR <input type="checkbox"/> CDRW <input type="checkbox"/> DVDRW	<input type="checkbox"/> None <input type="checkbox"/> Sony <input type="checkbox"/> TEAC <input type="checkbox"/> Creative <input type="checkbox"/> MSI <input type="checkbox"/> Liteon <input type="checkbox"/> LG <input type="checkbox"/>	Speed:
<input type="checkbox"/> CDD 2	<input type="checkbox"/> CDR <input type="checkbox"/> DVDR <input type="checkbox"/> CDRW <input type="checkbox"/> DVDRW	<input type="checkbox"/> None <input type="checkbox"/> Sony <input type="checkbox"/> TEAC <input type="checkbox"/> Creative <input type="checkbox"/> MSI <input type="checkbox"/> Liteon <input type="checkbox"/> LG <input type="checkbox"/>	Speed:
<input type="checkbox"/> FDD	<input type="checkbox"/> 1.44 <input type="checkbox"/> Zip		
<input type="checkbox"/> Sound Card	<input type="checkbox"/> Onboard <input type="checkbox"/> <input type="checkbox"/>	Model:	
<input type="checkbox"/> LAN Card	<input type="checkbox"/> Onboard <input type="checkbox"/> D-Link <input type="checkbox"/> <input type="checkbox"/>	<input type="checkbox"/> 10 <input type="checkbox"/> 100 <input type="checkbox"/> 1000 Model:	
<input type="checkbox"/> Monitor	<input type="checkbox"/> LG <input type="checkbox"/> Samsung <input type="checkbox"/> Model:	<input type="checkbox"/> CRT <input type="checkbox"/> LCD <input type="checkbox"/> LED <input type="checkbox"/> Wide Power C. <input type="checkbox"/> B2B <input type="checkbox"/> Direct Signal C. <input type="checkbox"/> RGB <input type="checkbox"/> Digital <input type="checkbox"/> HDMI	اموال/سریال:
<input type="checkbox"/> Keyboard	<input type="checkbox"/> Farassoo <input type="checkbox"/> TVM <input type="checkbox"/>	<input type="checkbox"/> Wireless <input type="checkbox"/> PS2 <input type="checkbox"/> USB Model: <input type="checkbox"/> Extra USB	اموال/سریال:
<input type="checkbox"/> Mouse	<input type="checkbox"/> Farassoo <input type="checkbox"/> A4Tech <input type="checkbox"/>	<input type="checkbox"/> Wireless <input type="checkbox"/> PS2 <input type="checkbox"/> USB Model:	اموال/سریال:
<input type="checkbox"/> Sys Fan	<input type="checkbox"/> Front → <input type="checkbox"/> Small <input type="checkbox"/> Big <input type="checkbox"/> Extra <input type="checkbox"/> <input type="checkbox"/> Back → <input type="checkbox"/> Small <input type="checkbox"/> Big <input type="checkbox"/> Extra <input type="checkbox"/>	→ <input type="checkbox"/> Small <input type="checkbox"/> Big <input type="checkbox"/> Extra <input type="checkbox"/> → <input type="checkbox"/> Small <input type="checkbox"/> Big <input type="checkbox"/> Extra <input type="checkbox"/>	

<input type="checkbox"/> Modem	<input type="checkbox"/>	<input type="checkbox"/> 9.6 <input type="checkbox"/> 36.6 <input type="checkbox"/> 56 <input type="checkbox"/> 64 <input type="checkbox"/> 128 <input type="checkbox"/> 256	
<input type="checkbox"/> ADSL Modem	Model:	Company:
<input type="checkbox"/> WIMAX Modem	Model:	Company:
<input type="checkbox"/> Wireless LAN Card	Model:	
<input type="checkbox"/> Bluetooth	Model:	<input type="checkbox"/> 10M <input type="checkbox"/> 100M <input type="checkbox"/> 1000M Ver: <input type="checkbox"/> 1 <input type="checkbox"/> 2 <input type="checkbox"/> 3 <input type="checkbox"/> 4
<input type="checkbox"/> USB HUB	Model:	Port Count: <input type="checkbox"/> 2 <input type="checkbox"/> 4 <input type="checkbox"/> 8
<input type="checkbox"/> WEB Cam	Model:	<input type="checkbox"/> USB <input type="checkbox"/> Bluetooth <input type="checkbox"/> Internal <input type="checkbox"/> TCP/IP
<input type="checkbox"/> Speaker	Model:	<input type="checkbox"/> Cable <input type="checkbox"/> USB <input type="checkbox"/> Bluetooth <input type="checkbox"/> Wireless
<input type="checkbox"/> Headset	Model:	<input type="checkbox"/> Cable <input type="checkbox"/> USB <input type="checkbox"/> Bluetooth <input type="checkbox"/> Wireless
<input type="checkbox"/> Printer 1	<input type="checkbox"/> HP <input type="checkbox"/> Epson <input type="checkbox"/> Samsung <input type="checkbox"/>	<input type="checkbox"/> LaserJet <input type="checkbox"/> Inkjet <input type="checkbox"/> Thermal <input type="checkbox"/> Dot Model:	<input type="checkbox"/> Parallel <input type="checkbox"/> USB <input type="checkbox"/> Network
<input type="checkbox"/> Printer 2	<input type="checkbox"/> HP <input type="checkbox"/> Epson <input type="checkbox"/> Samsung <input type="checkbox"/>	<input type="checkbox"/> LaserJet <input type="checkbox"/> Inkjet <input type="checkbox"/> Thermal <input type="checkbox"/> Dot Model:	<input type="checkbox"/> Parallel <input type="checkbox"/> USB <input type="checkbox"/> Network
<input type="checkbox"/> Scanner	Model:	<input type="checkbox"/> Parallel <input type="checkbox"/> USB <input type="checkbox"/> Network
<input type="checkbox"/>			
<input type="checkbox"/>			
<input type="checkbox"/>			
<input type="checkbox"/>			
<input type="checkbox"/>			

آیا این دستگاه نیاز به ارتقا دارد؟ (لیست تجهیزات و دلیل آن)

آیا این دستگاه باید سخت افزار خاصی داشته باشد؟ (لیست تجهیزات و دلیل آن)

تحويل گیرنده:

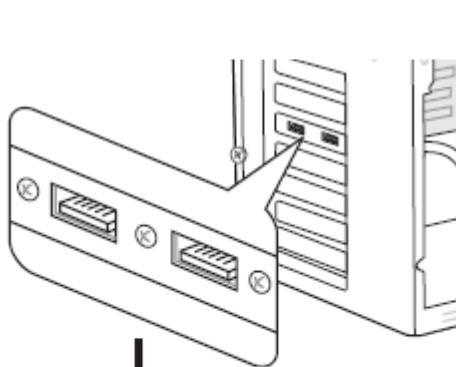
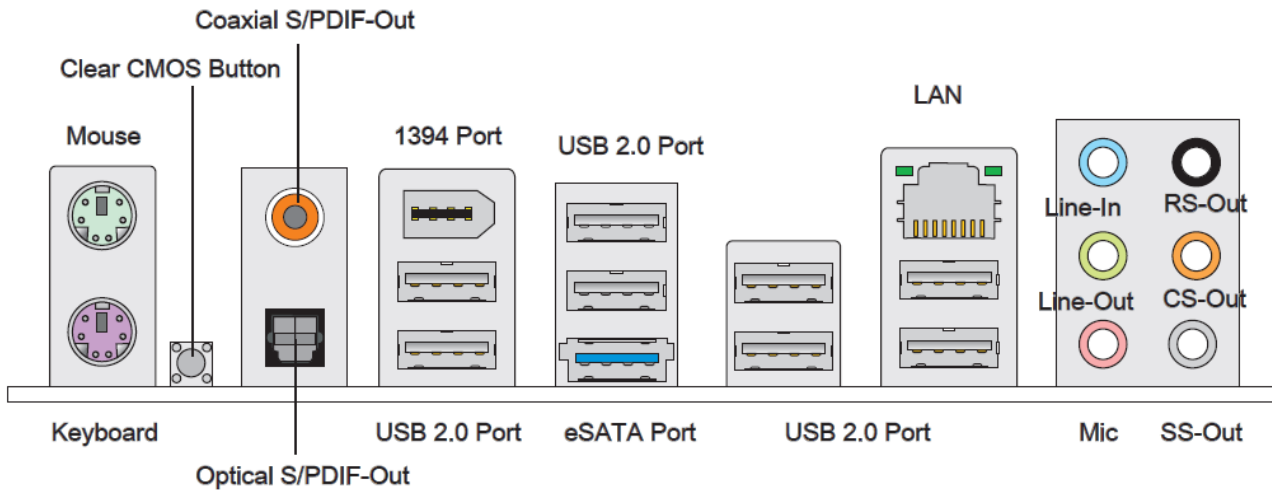
تهیه کننده:

نحوه اتصال تجهیزات

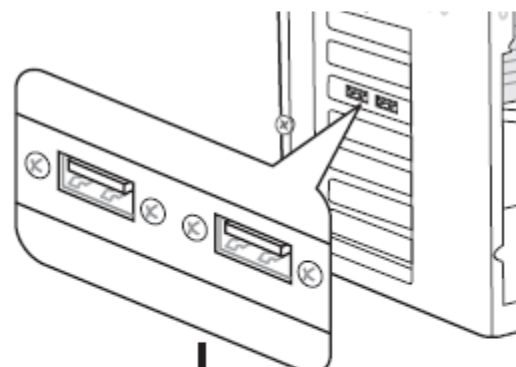
Parallel Port:

Com1:

Com2:



USB 3.0 Bracket



USB 2.0 Bracket